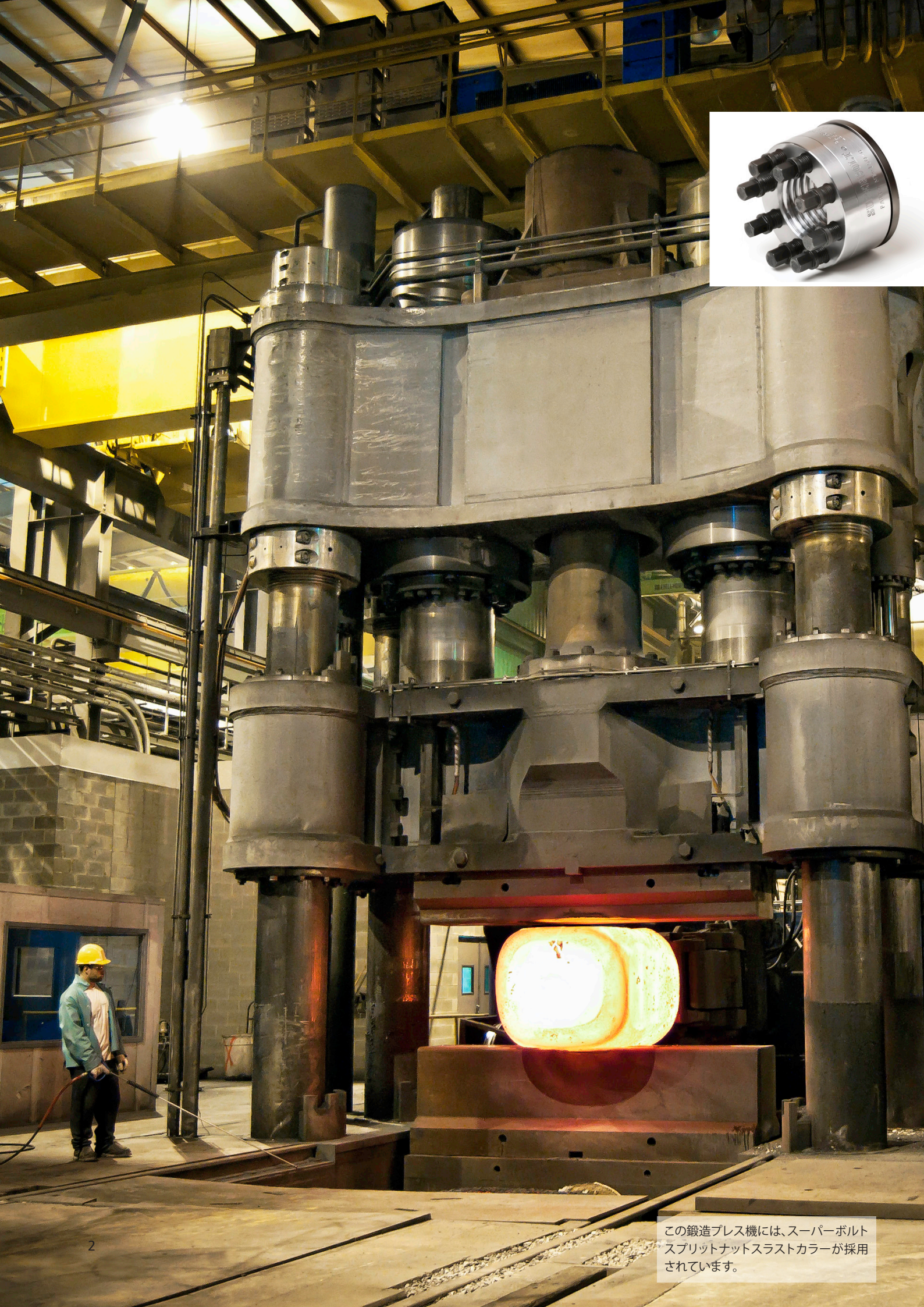


SUPERBOLT TENSIONERS

スーパーボルト / 世界初の機械式ボルトテンショナー





この鍛造プレス機には、スーパーボルト
スプリットナットスラストカラーが採用
されています。

ボルト締結のデザイン革命



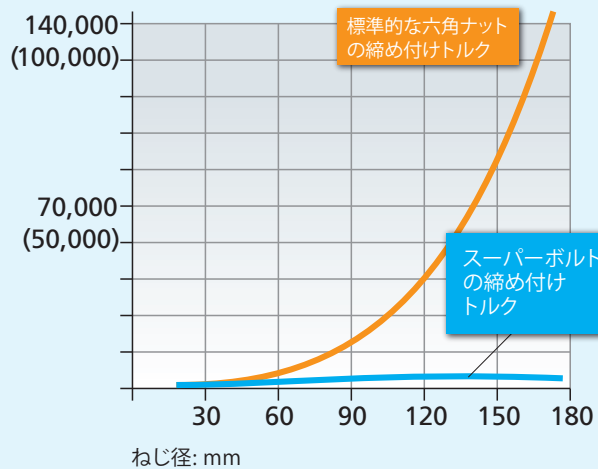
スーパーボルト (マルチジャックボルトテンショナー) は、六角ボルト、スタッドボルト等における締結を革新的なものにする製品です。世界中のあらゆる産業において、ボルト締結に最適なソリューションとして証明され、その名が確立されています。

スーパーボルトは、大型サイズのボルトであっても、簡単・確実・安全でコスト効率の高い締結を提供します。締結作業は専門的なスキルや大がかりな工具を必要とせず、精度の高い締め付けが可能となります。

スーパーボルトは、ボルト設計を改善し、信頼性の高い製品の生産を支え、保守手順を容易にすることにより、収益性の高いライフサイクルコストを保証します。

ボルト応力 (310MPa) に必要なトルク

トルク: Nm (lb·ft)



上の図は標準六角ナットと比較し、スーパーボルトが大型サイズであっても、簡単に取り付けられることを示します。どんなサイズのボルトを締める場合も必要なのは一般工具だけです。

ボルト締結のパートナー

宇宙から深海までも、小径サイズ (M3) から大径サイズ (M1450) に至るまで、ノルトロックグループはどのようなボルト締結の課題でも、豊富な知識と経験により、最善案へと導くサポートをさせていただきます。

ノルトロックグループは、ボルト締結におけるお客様の信頼できるパートナーを目指します。

ボルト締結の最先端技術



スーパーボルトとは？

スーパーボルトは、従来のボルトやナットの代替品としてご使用頂ける、テンショナー式の新しい締結システムです。

■新規はもちろん既存の使用箇所にも利用可能

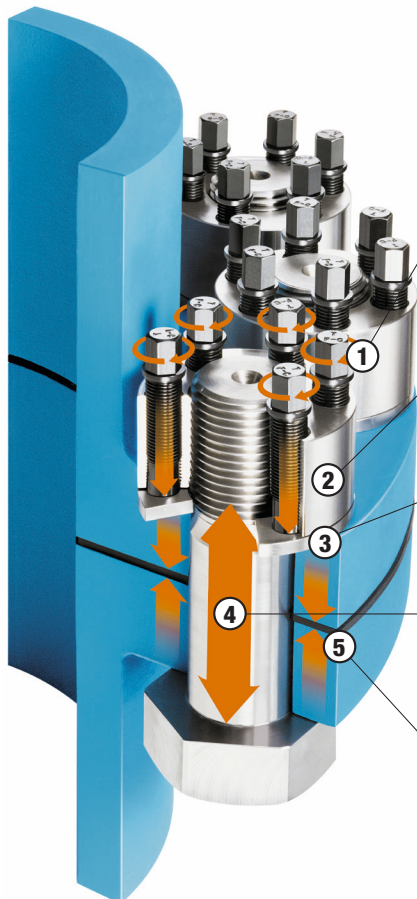
六角ボルト、スタッドボルトまたはシャフトにも適用できます。

■非常にシンプルな仕様

- メインのねじ部に対してスーパーボルト本体の位置を決め、高硬度ワッシャーを通じて、被締結材に力を加えます。
- ナットボディを取り囲むジャックボルトにトルクをかけることで、ナットボディは持ち上げられ、メインのねじに軸力を掛け締結します。(ジャックボルトには一般工具を用いることができます。)

■ボルトが折れるリスクの大幅な軽減

ジャックボルトはメインのねじに対して均一に持ち上げる力を伝達するため、純粋な軸方向の力のみで締結でき、ボルトが折れるリスクを大幅に軽減します。



■スーパーボルトの締結原理

①ジャックボルトを締めると、軸方向に強い軸力が発生します。この力が高硬度ワッシャーに伝わります。ジャックボルトは小さい直径摩擦を持っているため、比較的小さなトルクで高い荷重を発生させます。

②荷重はナットボディを通じメインのねじに伝えられます。

③高硬度ワッシャーは被締結材を保護しながら、力を伝達するために使用します。

④ジャックボルトからの力がメインのねじの軸力として反力を生み出します。

⑤複数のジャックボルトの軸力とメインのねじの反力が被締結材を強い力で押さえます。

実証と認定

長年にわたり、スーパーボルトの広い製品群はいくつかの認証機関によって審査され、認証を受けています。当社の製品には生産・設計・型式認定を受けております。以下はその例です。

- DNV(デット・ノルスケ・ベリタス)
- GL(ドイツ船級協会)
- シーメンスのシステム監査

特注品においても、種類によってはお客様のご要望に応じて認定を受けることが可能です。以下はその例です。

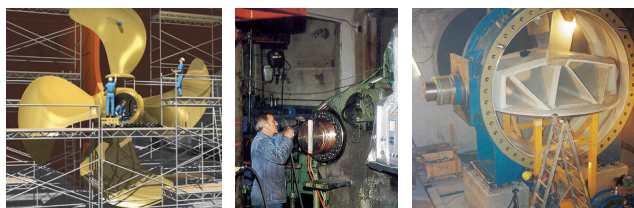
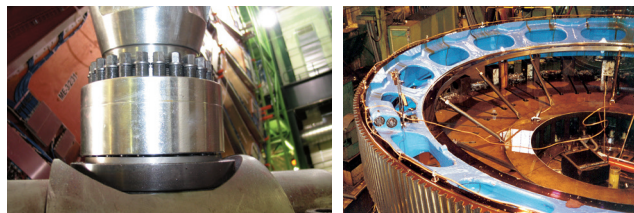
- ABS(アメリカ船級協会)
- TÜV
- ロイドレジスター
- Vinçotte

特注品の証明書および認証については、ノルトロックジャパンまでお問い合わせください。お客様のニーズに確実に応えるため、必要な証明書は、発注される前にご請求いただく必要がありますのでご注意ください。

数々の実績

スーパーボルトは、数多くの産業で使用実績があります。

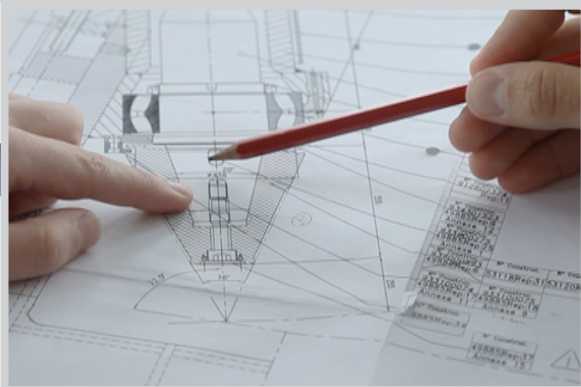
- 水力 ・風力タービン ・ガスタービン ・蒸気タービン
- 原子力 ・鉄鋼 ・鉱業 ・造船 ・オフショア ・化学
- 運輸 等



詳細な実績や事例については、www.bolted.comをご覧ください。

設計段階からメンテナンスまで スーパーボルトの利点

設計

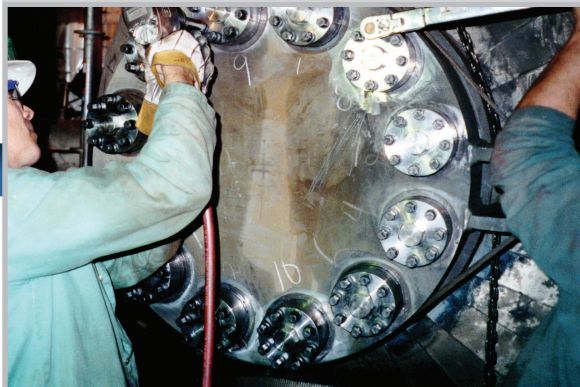


当社のエンジニアは、お客様のボルト締結体の寸法設計および負荷条件を決定するお手伝いを致します。現在の締結方法等を確認し、必要とされる信頼性と耐久性を備えたボルト締結力を計算します。世界中の数々の大手メーカーが自社製品の性能を向上させるために設計段階から当社のスーパーボルトを取り入れて頂いています。

ポイント

- **高軸力を実現** — 純粋な張力のみでの締め付けにより、他の締結手法と比べて同サイズのボルトに対し高い軸力を実現します。
- **適切なボルト締結** — 締結力を十分に高く確保し、ボルト締結を適切に行えるよう設計することで、接合部は振動などで遊離しません。これによりメンテナンスのための稼働停止時間を排除することができます。
- **弾性力** — 弾性力を追加することで、ボルト接合の疲労寿命を向上させます。
- **設計オプション** — 高初期軸力および高い精度により、小型ボルトの設計を可能にしました。コンパクトなサイズとツールサイズの縮小により機械の小型化が可能となり、それにより材料と加工コストを削減します。

締結作業



スーパーボルト製品の機械的な大きな利点として、どのようなサイズのボルトやスタッドを締め付ける場合でも、必要なものはハンドツールのみであることです。作業員が取り付け時に実感する利点を詳しく説明します。

ポイント

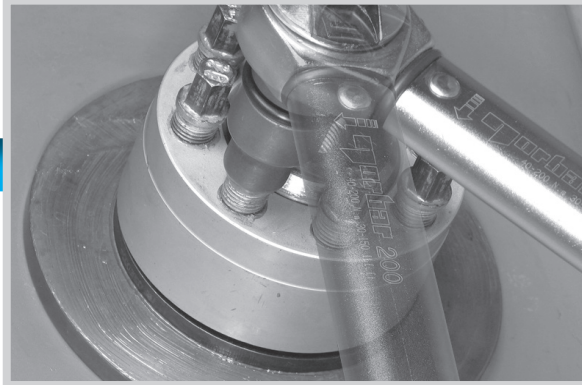
- **ハンドツールだけでOK** — 通常のレンチやエア圧のインパクトレンチだけで巨大なボルトにしっかりと応力を発生させることが可能です。
- **安全性の向上** — 小型ハンドツールだけでよいいため、取り付けは安全です。巨大油圧工具等で指を挟む危険、大型ツールの持ち運びや高圧によるソケット破壊などといった安全上の問題がありません。
- **省スペース化** — スーパーボルトは限られたスペースでも簡単に取り付けすることができます。
- **時間節約** — スーパーボルトは、同様の条件における他の締結方法に比べてわずかな時間で締め付けることができます。複数のジャックボルトを締め付ける場合でも、現場経験を通じて、エアツールを使用すると取り付けが高速かつ簡単に実現できることが実証済みです。

その他、詳細な実績や事例については、
www.bolted.comをご覧ください。

オペレーション



メンテナンス



必要な軸力を維持する事は、機械を安全に継続操業するために非常に重要です。スーパーボルトの技術により運転操作中にボルト締結の適正な軸力を維持することが可能です。

定期的な機器のメンテナンスにはボルトの取り外し、再取り付けが必要です。スーパーボルトなら使用およびメンテナンスは安全で簡単です。

ポイント

- **精度** — ボルト締結体全体にわたって正確かつ均一な張力が発生するため、起こりがちな漏出あるいは隣接ファスナーの不均一な負荷を低減します。
- **適切なボルトの固定** — 高い軸力を実現できる能力により、意図しない接合部に緩みが発生することはありません。
- **信頼性** — スーパーボルトは、ボルト接合部の疲労を軽減し、ボルトの寿命を延ばすことができます。
- **あらゆる課題の解決** — 特別な設計により、いかなる種類のオペレーティング環境においても、スペースの制約や環境・温度条件等に適応することが可能です。
- **稼働停止時間の削減** — 適切に設計・締結された接合部は動作中緩むことがありません。これにより稼働停止する時間が削減されます。

ポイント

- **点検が簡単** — 締結部の締め付けをハンドツールで低いトルクを用いて作業が行えます。
- **同時作業** — 必要なのはハンドツールだけなので、必要に応じて複数の作業員が同時に作業することができます。
- **ネジ部の焼き付き** — 純粋な張力での締め付けのため、ネジ部が焼き付きません。
- **取り外し** — 取り外しが簡単なので、標準的なボルトに比べ、メンテナンス作業で発生しがちな稼働停止時間を削減できます。
- **再利用性** — 単純なハンドツールを使っていかなる条件下でも、ほとんどのような箇所にでも復元することができます。

ボルト締結に関する課題解決

製品ガイド

製品ラインナップ	ナット式テンショナー			
主な特徴	標準タイプ	高張力タイプ	中高温タイプ	中高温・丈高タイプ
シリーズ	MT	CY	H650	H650T
寸法範囲 - ミリサイズ - インチサイズ	M16-M160 3/4"-6"	M16-M160 3/4"-6"	M20-M125 3/4"-5"	M24-M100 1"-4"
ボルトの許容応力範囲	400 ~ 750 N/mm ² 60 ~ 100 ksi	400 ~ 1200 N/mm ² 60 ~ 175 ksi	310 N/mm ² 45 ksi 応力領域に基づく	310 N/mm ² 45 ksi 応力領域に基づく
対応温度	-40 ~ 250 °C -50 ~ 500 °F	-40 ~ 250 °C -50 ~ 500 °F 要求に応じて低い温度	-10 ~ 350 °C -50 ~ 650 °F	-10 ~ 350 °C -50 ~ 650 °F
表面処理	オプション	オプション	オプション	オプション
取り付け例	ボルトの重要度の高い産業でのボルト締結箇所向け	MTシリーズと同様高張力タイプ	以下のような大型ボルトの締結向け: - ボイラー給水ポンプ - ボイラー循環ポンプ - 原子炉 - 熱交換器等	以下のような大型ボルトの締結向け: - タービン - エンジン - ポンプ - コンプレッサー等
ジャックボルト潤滑剤	P37等	P37等	P37等	P37等
備考	同等のボルト式テンショナー:SB8(強度8.8相当)	同等のボルト式テンショナー:SB12(強度10.9相当)	—	直径が限られたスペースでの取り付けにお奨めします。
参照ページ	12	13	14	15

コンパクトタイプ	ボルト式テンショナー		フレックスナット	
	標準タイプ	高張力タイプ	標準タイプ	高張力タイプ
SJ	SB8	SB12	SX8	SX12
				
M20-M160 3/4" - 6"	M16-M160 3/4" - 6"	M20-M90 3/4" - 3-1/2"	M20-M160 3/4" - 6"	M20-M160 3/4" - 6"
100 ~ 450 N/mm ² 15 ~ 65 ksi	350 ~ 650 N/mm ² 50 ~ 95 ksi	550 ~ 850 N/mm ² 80 ~ 125 ksi	400 ~ 750 N/mm ² 60 ~ 100 ksi	400 ~ 1000 N/mm ² 60 ~ 145 ksi
-10 ~ 250 °C 0 ~ 500 °F	-10 ~ 250 °C 0 ~ 500 °F	-10 ~ 250 °C 0 ~ 500 °F 要求に応じて低い温度	-10 ~ 250 °C 0 ~ 500 °F	-40 ~ 250 °C -50 ~ 500 °F 要求に応じて低い温度
オプション	オプション	オプション	オプション	オプション
高さ制限のある箇所での締結向け: - 油圧シリンダー - シャフトマウント - ピストン接続 - 基礎 等	ボルトの重要度の高い産業でのボルト締結箇所向け	SB8と同様、高張力ボルトタイプ	貫通穴での取り付けの際の受け側のナット。ボルト締結体に弾性力を追加する効果があります。 短い締結長さの際に特にお勧めです。	SX8と同様、高張力タイプ
P37 等	P37 等	P37 等	-	-
-	同等のナット式テンショナー :MT	同等のナット式テンショナー :CY	MTナット式テンショナーまたはSB8ボルト式テンショナーとの組み合わせ	CYナット式テンショナーまたはSB12ボルト式テンショナーとの組み合わせ
16	18	19	20	21

用途のニーズに応じた特殊な製品

上記に加え、特殊な素材や設計、技術を取り入れた特注品を幅広く提供致します。例えば、直径1,500ミリメートルまでの特別な製品や700°C (1292°F) の温度環境における使用、また特定の業界向けの製品を開発し提供します。当社の専門知識は、市場において独自のものであり、いくつかの実績は、24~25ページをご参照ください。また、上記の標準的な製品で、お客様の要件を満たさない用途がございましたら、弊社までお問い合わせください。最適なソリューションを見つけるお手伝いをさせていただきます。(26~27ページをご参照ください。)

ワールドクラスの製造力



ノルトロックグループは、ワールドクラスのCNC機械加工作業におけるスーパーボルト製造設備に投資を行ってきました。当社は、標準品から特注品まで幅広い製品の種類にも迅速に対応し、生産加工が可能です。標準的な製品は、短納期で生産可能です。また、エンジニアリング、製造、生産の各スタッフは数十年に渡り、世界でも有数のスレッドコンポーネントや製品の一部を製造する知識と訓練を蓄積してきました。

■品質とトレーサビリティ

当社の製品を必要とする産業や業界は主に、重要度が高く、厳密な締結精度を求められるお客様です。よって、長年に渡り品質システムの開発と実施に、厳格な注意が払われてきました。品質管理は、ねじゲージや測定システムなどで徹底的に行っています。

スーパーボルト製品はトレーサビリティを確立するため、全ての製品にパーツ番号・形式等のマーキングが施されています。

部品マーキング情報の一例

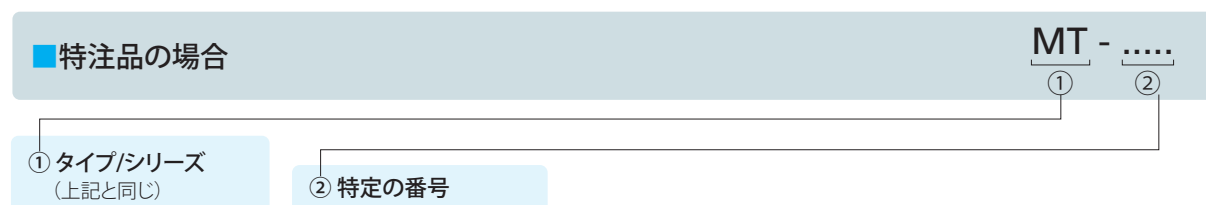
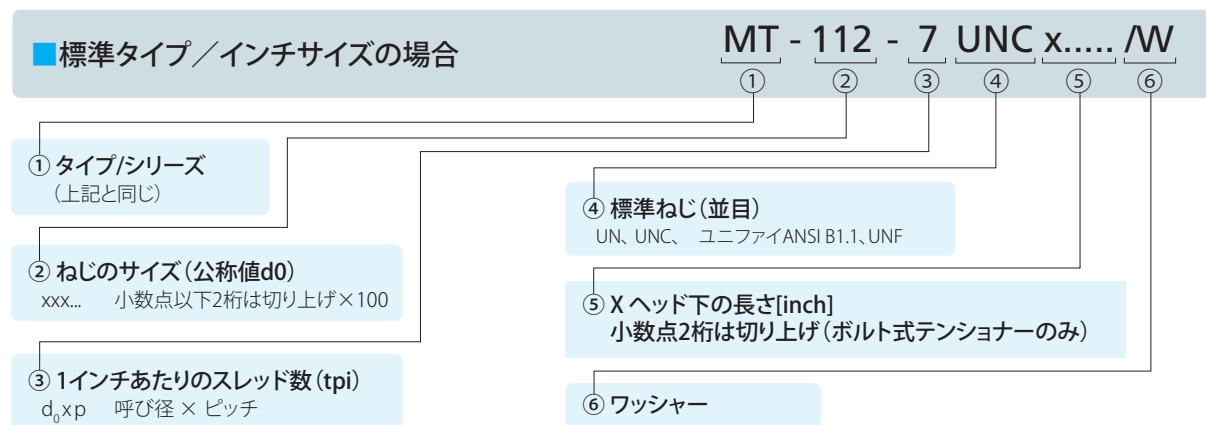
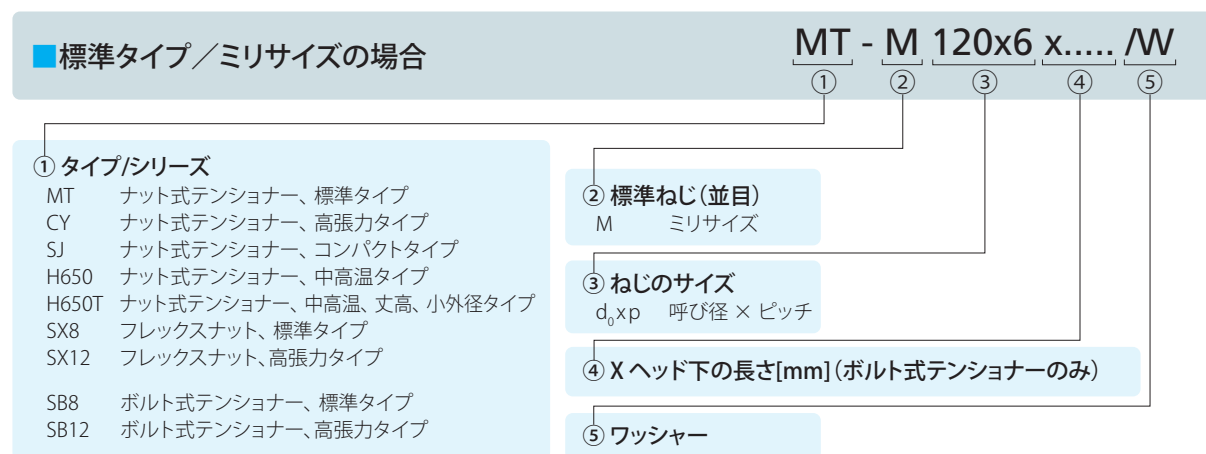
スーパーボルト
アイテム番号 : MT-M36×4
ロット番号 : 7900
最大許容荷重 : 457 kN
材料コード : CrMo

※情報は変更になる場合があります。ご要望に応じてカスタムマーキングも可能です。詳細については、ノルトロックジャパンまでご連絡ください。



型式・パーツ番号の見方

お客様よりご注文いただいた製品に間違いがないかを、型式・パーツ番号でご確認いただけます。
当社製品のマーキングは、以下の表で記載されています。



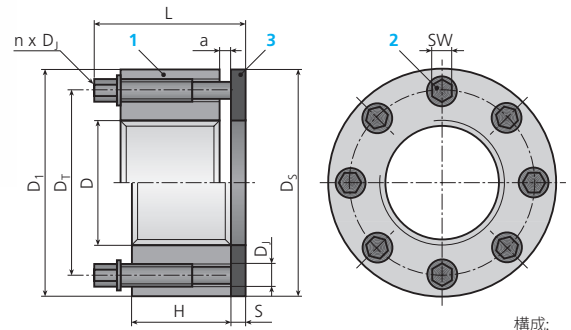
■あらゆるねじ山の形状に対応可能

A	アクメ(標準を指定してください)	Rd	丸型ねじ(標準を指定してください)
S	バットレス(標準を指定してください)	Tr	台形ねじ(標準を指定してください)
W	メトリックのウィットねじ	BSW / BSF	ウィットねじ

※当社の営業技術員および技術スタッフがお客様に最適な製品選びのお手伝いをさせていただきます。

H650シリーズ

スーパーボルト ナット式テンショナー
中高温タイプ



- 構成:
- 1 ナットボディ
 - 2 ジャックボルト
 - 3 高硬度ワッシャー

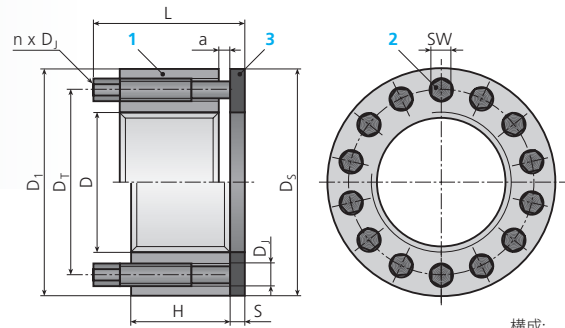
品番	サイズ				ナットボディ			ジャックボルト				高硬度ワッシャー		高さ tot.	重量	軸力		ジャックボルト のトルク 公称値
	呼び径	製造可能なピッチ			D ₁	H	D _r	D _j	n	SW	a	D _s	S			L	F ₁ [kN]	
	D	P ₁	P ₂	P ₃										[mm]	[mm]			[mm]
H650-M20x...W	M20	2.5	1.5	1	38	16	29	M6x0.75	6	5	6	38	4	34	0.14	75	10	
H650-M22x...W	M22	2.5	1.5	1	41	16	31	M6x0.75	6	5	6	41	4	34	0.16	94	12	
H650-M24x...W	M24	3	2	1.5	44	16	33	M6x0.75	8	5	6	43	4	34	0.19	110	11	
H650-M27x...W	M27	3	2	1.5	50	24	39	M8x1	6	6	6	50	5	45	0.35	140	24	
H650-M30x...W	M30	3.5	2	1.5	53	24	42	M8x1	6	6	6	53	5	45	0.37	175	30	
H650-M33x...W	M33	3.5	2	1.5	59	24	45	M8x1	8	6	6	59	5	45	0.48	215	27	
H650-M36x...W	M36	4	3	1.5	66	32	51	M10x1.25	6	8	8	66	5	57	0.76	255	53	
H650-M39x...W	M39	4	3	1.5	70	32	54	M10x1.25	8	8	8	70	5	57	0.90	300	47	
H650-M42x...W	M42	4.5	3	1.5	75	32	57	M10x1.25	8	8	8	73	5	57	1.01	350	55	
H650-M45x...W	M45	4.5	3	1.5	83	38	63	M12x1.25	8	10	10	81	6	68	1.48	405	75	
H650-M48x...W	M48	5	3	1.5	85	38	66	M12x1.25	8	10	10	85	6	68	1.50	455	85	
H650-M52x...W	M52	5	3	2	94	38	70	M12x1.25	8	10	10	89	6	68	1.80	540	100	
H650-M56x...W	M56	5.5	4	2	100	38	76	M12x1.25	8	10	10	95	6	68	2.00	630	120	
H650-M60x...W	M60	5.5	4	2	107	38	78	M12x1.25	10	10	10	100	6	68	2.30	740	110	
H650-M64x...W	M64	6	4	2	113	53	87	M16x1.5	8	14	12	112	8	92	3.65	830	205	
H650-M72x...W	M72	6	4	2	120	56	95	M16x1.5	8	14	9	120	8	92	4.00	1070	265	
H650-M76x...W	M76	6	4	2	132	56	100	M16x1.5	12	14	9	127	8	92	5.10	1200	200	
H650-M80x...W	M80	6	4	2	132	56	103	M16x1.5	12	14	9	127	8	92	4.80	1330	220	
H650-M90x...W	M90	6	4	2	145	59	113	M16x1.5	16	14	13	140	8	99	6.00	1730	215	
H650-M100x...W	M100	6	4	2	164	61	123	M16x1.5	16	14	11	152	8	99	7.80	2170	270	
H650-M110x...W	M110	6	4	2	177	79	139	M20x1.5	12	17	16	172	10	125	11.40	2650	550	
H650-M120x...W	M120	6	4	2	189	81	149	M20x1.5	16	17	14	179	10	125	13.00	3210	500	
H650-M125x...W	M125	6	4	2	194	81	154	M20x1.5	16	17	14	190	10	125	13.50	3470	540	

品番	サイズ				ナットボディ			ジャックボルト				高硬度ワッシャー		高さ tot.	重量	軸力		ジャックボルト のトルク 公称値
	呼び径	製造可能なTPI			D ₁	H	D _r	D _j	n	SW	a	D _s	S			L	F ₁ [Lb]	
	D	TPI ₁	TPI ₂	TPI ₃										[in]	[in]			[in]
H650-075...W	3/4	10	16	-	1.47	.70	1.132	1/4-28	4	3/16	0.24	1.50	0.13	1.38	0.31	13950	9	
H650-087...W	7/8	9	14	-	1.60	.70	1.262	1/4-28	6	3/16	0.24	1.63	0.13	1.38	0.34	19790	9	
H650-100...W	1	8	12	14	1.90	.93	1.456	5/16-24	6	1/4	0.20	2.00	0.19	1.71	0.68	27260	15	
H650-112...W	1-1/8	7	8	12	2.08	.93	1.585	5/16-24	6	1/4	0.20	2.13	0.19	1.71	0.79	35570	20	
H650-125...W	1-1/4	7	8	12	2.25	.94	1.747	5/16-24	8	1/4	0.19	2.38	0.19	1.71	0.92	44990	19	
H650-137...W	1-3/8	6	8	12	2.46	1.20	1.941	3/8-24	6	5/16	0.25	2.50	0.19	2.12	1.40	55510	37	
H650-150...W	1-1/2	6	8	12	2.70	1.20	2.070	3/8-24	8	5/16	0.25	2.75	0.19	2.12	1.70	67130	33	
H650-162...W	1-5/8	6	8	12	2.96	1.20	2.200	3/8-24	8	5/16	0.25	2.88	0.19	2.12	2.01	79860	40	
H650-175...W	1-3/4	5	8	12	3.08	1.42	2.381	7/16-20	8	3/8	0.28	3.13	0.25	2.49	2.53	93700	54	
H650-187...W	1-7/8	6	8	12	3.59	1.60	2.743	1/2-20	8	7/16	0.40	3.50	0.25	2.85	4.07	108600	71	
H650-200...W	2	4.5	8	12	3.59	1.60	2.743	1/2-20	8	7/16	0.40	3.50	0.25	2.85	3.87	124700	81	
H650-225...W	2-1/4	4.5	8	12	3.95	1.60	3.003	1/2-20	8	7/16	0.40	3.75	0.25	2.85	4.51	160100	104	
H650-250...W	2-1/2	4	8	12	4.45	2.10	3.429	5/8-18	8	9/16	0.45	4.50	0.31	3.61	7.82	199900	163	
H650-275...W	2-3/4	4	8	12	4.70	2.10	3.688	5/8-18	8	9/16	0.45	4.75	0.31	3.61	8.36	244100	199	
H650-300...W	3	4	6	8	5.20	2.10	3.947	5/8-18	12	9/16	0.45	5.00	0.31	3.61	10.30	292800	159	
H650-325...W	3-1/4	4	6	8	5.45	2.20	4.150	5/8-18	12	9/16	0.35	5.00	0.31	3.61	11.04	345900	188	
H650-350...W	3-1/2	4	6	8	5.70	2.30	4.400	5/8-18	16	9/16	0.51	5.50	0.31	3.87	12.62	403300	164	
H650-375...W	3-3/4	4	6	8	6.20	2.40	4.650	5/8-18	16	9/16	0.41	5.50	0.31	3.87	15.08	465300	189	
H650-400...W	4	4	6	8	6.45	2.60	4.900	5/8-18	18	9/16	0.53	6.00	0.31	4.19	17.31	531600	192	
H650-425...W	4-1/4	4	6	8	6.95	3.00	5.330	3/4-16	16	5/8	0.50	6.40	0.38	4.76	23.41	602300	291	
H650-450...W	4-1/2	4	6	8	7.20	3.00	5.580	3/4-16	16	5/8	0.50	6.65	0.38	4.76	24.44	677500	328	
H650-475...W	4-3/4	4	6	8	7.45	3.20	5.830	3/4-16	18	5/8	0.60	6.90	0.38	5.06	27.13	757100	326	
H650-500...W	5	4	6	8	7.70	3.30	6.080	3/4-16	20	5/8	0.50	7.15	0.38	5.06	28.83	841100	325	

※上の表に記載のないサイズ、ピッチも製造可能な場合があります。
 ※記載されている寸法は代表的なものです。通常の製造公差(約1mmまたは1%以内)が適用されます。
 ※製造上の都合により、寸法を変更する場合があります。最新の情報はお問合せにてご確認ください。

H650Tシリーズ

スーパーボルト ナット式テンショナー
中高温・丈高タイプ



- 構成
- 1 ナットボディ
 - 2 ジャックボルト
 - 3 高硬度ワッシャー

品番	サイズ			ナットボディ			ジャックボルト				高硬度ワッシャー		高さ tot.	重量	軸力		ジャックボルトのトルク 公称値
	呼び径 D	製造可能なピッチ P ₁ P ₂ P ₃ [mm]			D ₁	H	D _T	D _J	n	SW	a	D ₂			S	F ₁	
H650T-M24x...W	M24	3	2	1.5	41	28	32	M6x0.75	8	5	4	40	3	43	0.20	110	11
H650T-M27x...W	M27	3	2	1.5	43	28	35	M6x0.75	10	5	4	43	3	43	0.25	140	11
H650T-M30x...W	M30	3.5	2	1.5	46	28	38	M6x0.75	12	5	4	46	3	43	0.25	175	11
H650T-M33x...W	M33	3.5	2	1.5	49	28	41	M6x0.75	14	5	4	49	3	43	0.30	215	12
H650T-M36x...W	M36	4	3	1.5	53	28	44	M6x0.75	16	5	4	53	6	46	0.35	255	12
H650T-M39x...W	M39	4	3	1.5	61	38	50	M8x1	10	6	5	61	4	57	0.60	300	30
H650T-M42x...W	M42	4.5	3	1.5	64	38	53	M8x1	12	6	5	64	4	57	0.65	350	30
H650T-M45x...W	M45	4.5	3	1.5	67	38	56	M8x1	14	6	5	67	6	59	0.75	405	29
H650T-M48x...W	M48	5	3	1.5	72	38	59	M8x1	14	6	5	70	10	63	0.90	455	33
H650T-M52x...W	M52	5	3	2	79	46	66	M10x1.25	12	8	6	78	5	69	1.25	540	56
H650T-M56x...W	M56	5.5	4	2	84	46	70	M10x1.25	14	8	6	82	10	74	1.45	630	57
H650T-M60x...W	M60	5.5	4	2	90	46	74	M10x1.25	16	8	6	86	14	78	1.75	740	58
H650T-M64x...W	M64	6	4	2	96	62	80	M12x1.25	12	10	8	96	18	102	2.75	830	105
H650T-M72x...W	M72	6	4	2	106	62	88	M12x1.25	16	10	8	105	6	90	2.80	1070	100
H650T-M76x...W	M76	6	4	2	114	62	96	M12x1.25	16	10	8	112	12	96	3.50	1200	110
H650T-M80x...W	M80	6	4	2	118	62	96	M12x1.25	18	10	8	112	15	99	3.70	1330	110
H650T-M90x...W	M90	6	4	2	135	80	111	M16x1.5	14	14	9	135	9	117	6.10	1730	245
H650T-M100x...W	M100	6	4	2	149	80	121	M16x1.5	16	14	9	144	19	127	7.85	2170	270

品番	サイズ			ナットボディ			ジャックボルト				高硬度ワッシャー		高さ tot.	重量	軸力		ジャックボルトのトルク 公称値
	呼び径 D [in]	製造可能なTPI TPI ₁ TPI ₂ TPI ₃			D ₁	H	D _T	D _J	n	SW	a	D ₂			S	F ₁	
H650T-100-...W	1	8	12	14	1.67	1.10	1.34	1/4-28	8	3/16	0.18	1.67	0.13	1.72	0.53	27260	9
H650T-112-...W	1-1/8	7	8	12	1.80	1.10	1.46	1/4-28	8	3/16	0.18	1.75	0.13	1.72	0.58	35570	12
H650T-125-...W	1-1/4	7	8	12	1.92	1.10	1.59	1/4-28	12	3/16	0.18	1.88	0.13	1.72	0.64	44990	10
H650T-137-...W	1-3/8	6	8	12	2.08	1.10	1.71	1/4-28	14	3/16	0.18	2.05	0.25	1.84	0.80	55510	11
H650T-150-...W	1-1/2	6	8	12	2.34	1.50	1.92	5/16-24	10	1/4	0.20	2.29	0.15	2.24	1.17	67130	22
H650T-162-...W	1-5/8	6	8	12	2.47	1.50	2.05	5/16-24	12	1/4	0.20	2.47	0.15	2.24	1.26	79860	22
H650T-175-...W	1-3/4	5	8	12	2.62	1.50	2.17	5/16-24	14	1/4	0.20	2.60	0.25	2.34	1.46	93700	22
H650T-187-...W	1-7/8	6	8	12	2.79	1.50	2.30	5/16-24	16	1/4	0.20	2.75	0.38	2.47	1.75	108600	22
H650T-200-...W	2	4.5	8	12	3.06	1.80	2.51	3/8-24	12	5/16	0.25	3.00	0.20	2.73	2.45	124700	41
H650T-225-...W	2-1/4	4.5	8	12	3.37	1.80	2.76	3/8-24	16	5/16	0.25	3.26	0.40	2.93	3.12	160100	40
H650T-250-...W	2-1/2	4	8	12	3.75	2.10	3.09	7/16-20	16	3/8	0.25	3.68	0.40	3.29	4.38	199900	58
H650T-275-...W	2-3/4	4	8	12	4.13	2.50	3.43	1/2-20	14	7/16	0.30	4.12	0.25	3.65	5.92	244100	91
H650T-300-...W	3	4	6	8	4.49	2.50	3.68	1/2-20	16	7/16	0.30	4.40	0.50	3.90	7.50	292800	95
H650T-325-...W	3-1/4	4	6	8	4.87	2.50	3.93	1/2-20	18	7/16	0.30	4.65	0.70	4.10	9.21	345900	100
H650T-350-...W	3-1/2	4	6	8	5.30	3.15	4.34	5/8-18	14	9/16	0.35	5.19	0.35	4.60	12.69	403300	188
H650T-375-...W	3-3/4	4	6	8	5.62	3.15	4.59	5/8-18	16	9/16	0.35	5.60	0.60	4.85	15.11	465300	189
H650T-400-...W	4	4	6	8	5.97	3.15	4.84	5/8-18	18	9/16	0.35	5.69	0.80	5.05	17.26	531600	192

※上の表に記載のないサイズ、ピッチも製造可能な場合があります。
 ※記載されている寸法は代表的なものです。通常の製造公差(約1mmまたは1%以内)が適用されます。
 ※製造上の都合により、寸法を変更する場合があります。最新の情報はお問合せにてご確認ください。

スーパーボルト ボルト式テンショナー

ナット式のテンショナーとスタッドボルトの組み合わせがフィットしない場合等に、ボルト式テンショナーが多種多様な用途でご使用頂けます。



- ボルトに組み込まれたマルチジャックボルトテンショナー (MJT) の技術利点
- 軸力管理、低トルク作業といったMJTナットの利点すべてが備わっています。
 - 必要な頭部直径が小さいため、ナット式MJTに比べて、必要なスペースが少なく済みます。
 - スタッドとナットを使用する場合に比べ、部品の数が少なくなります。
 - 小型の頭部が、クリアランスの少ない座繰り穴や、制限されたスペースにフィットします。

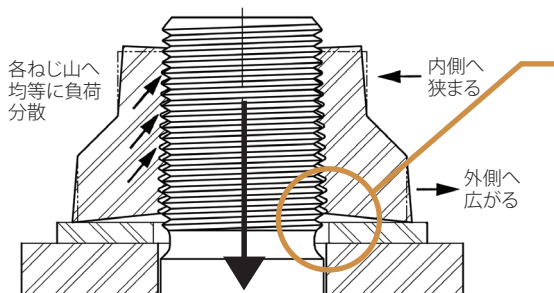
※SB8 (ボルト式テンショナー) とSB12 (高張力ボルト式テンショナー) の寸法は18-19ページをご覧ください。

貫通穴の締結向け スーパーボルト フレックスナット

スーパーボルトフレックスナットは貫通穴で、スーパーボルトの受け側としてご使用頂けます。特殊な形状により、ボルトに弾性力を持たせるナットで、スーパーボルトの反対側で同様の利点を発揮します。ボルト締結すると下部が広がり、上部が狭まる動きをします。これはボルトのねじ山にかかる応力の集中を緩和するのに役立ち、ボルトの疲労寿命を向上させます。フレックスナットはテンショナーの反対側の受けとして使用いただくものなので、軸力を発生させる為に直接回転されることはありません。

スーパーボルトフレックスナットの利点

- ボルト/スタッドのねじ山に均等な負荷を分散し安全性を高めます。
- 締結部に弾性力を追加します。
- ボルト/スタッドの疲労寿命を向上させます。



最もトラブルの起きやすい、第一ねじ山の応力の集中を軽減

左図は軸力を掛ける前の
屈曲がある状態です

軸力は反対側のスーパーボルト
によって生み出される

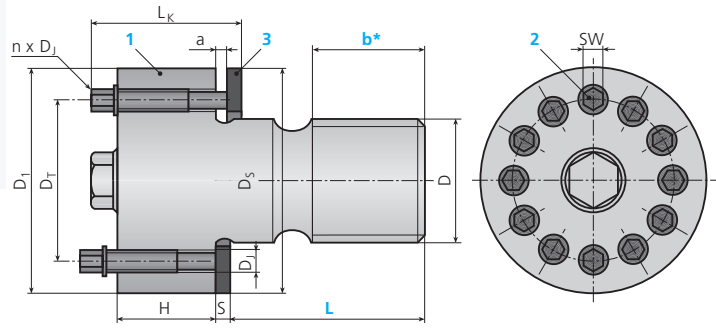


回転炉の分割ギア固定部分

※SX8とSX12 (高張力タイプ) の寸法表は、20-21ページをご覧ください。

SB12シリーズ

スーパーボルト ボルト式テンショナー
高張力タイプ



- 構成:
- 1 ナットボディ
 - 2 ジャックボルト
 - 3 高硬度ワッシャー
 - b* = 2 × D
→ 標準品のねじ部長さ
 - L = ご希望の長さを伺います
→ 首下の長さ

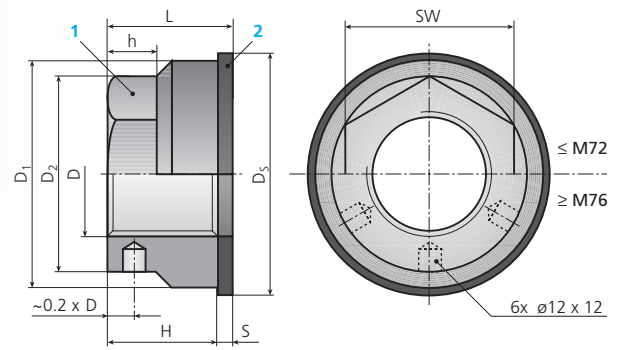
ミリサイズ 番号	サイズ			ボルトボディ			ジャックボルト				高硬度ワッシャー		高さ tot. L _k [mm]	軸力		ジャックボルトのトルク		
	呼び径 D	P ₁	P ₂	P ₃	D ₁	H	D ₂	D ₃	n	SW	a	D ₅		S	公称値 F ₁ [kN]	最大値* F ₂ [kN]	公称値 M ₁ [Nm]	最大値 M ₂ [Nm]
SB12-M20x...x.../W	M20	2.5	1.5	1	35	18	26	M6x0.75	8	5	4	35	4	33	146	187	14	18
SB12-M24x...x.../W	M24	3	2	1.5	43	24	32	M8x1	6	6	6	43	4	44	202	268	34	45
SB12-M27x...x.../W	M27	3	2	1.5	47	24	35	M8x1	8	6	6	47	5	45	270	357	34	45
SB12-M30x...x.../W	M30	3.5	2	1.5	50	24	38	M8x1	10	6	6	50	5	45	317	427	32	43
SB12-M33x...x.../W	M33	3.5	2	1.5	57	28	43	M10x1.25	8	8	7	57	5	52	406	539	64	85
SB12-M36x...x.../W	M36	4	3	1.5	60	28	46	M10x1.25	10	8	7	60	5	52	508	675	64	85
SB12-M39x...x.../W	M39	4	3	1.5	63	28	49	M10x1.25	12	8	7	63	5	52	570	760	60	80
SB12-M42x...x.../W	M42	4.5	3	1.5	66	28	52	M10x1.25	12	8	7	66	5	52	645	855	68	90
SB12-M45x...x.../W	M45	4.5	3	1.5	75	37	57	M12x1.25	10	10	7	75	6	64	760	1020	114	152
SB12-M48x...x.../W	M48	5	3	1.5	78	37	60	M12x1.25	10	10	7	78	6	64	855	1140	128	170
SB12-M52x...x.../W	M52	5	3	2	82	37	64	M12x1.25	12	10	7	82	6	64	995	1320	124	165
SB12-M56x...x.../W	M56	5.5	4	2	86	37	68	M12x1.25	12	10	7	86	6	64	995	1320	124	165
SB12-M60x...x.../W	M60	5.5	4	2	90	37	72	M12x1.25	14	10	7	90	6	64	1160	1540	124	165
SB12-M64x...x.../W	M64	6	4	2	103	46	80	M16x1.5	10	14	10	103	8	83	1310	1740	260	345
SB12-M68x...x.../W	M68	6	4	2	107	46	84	M16x1.5	10	14	10	107	8	83	1480	1990	295	395
SB12-M72x...x.../W	M72	6	4	2	111	56	88	M16x1.5	12	14	9	111	8	92	1690	2260	280	375
SB12-M76x...x.../W	M76	6	4	2	116	56	92	M16x1.5	14	14	9	116	8	92	1900	2540	270	360
SB12-M80x...x.../W	M80	6	4	2	120	56	96	M16x1.5	14	14	9	120	8	92	2110	2820	300	400
SB12-M90x...x.../W	M90	6	4	2	139	61	110	M20x1.5	12	17	9	139	10	99	2740	3660	560	750

インチサイズ 番号	サイズ			ボルトボディ			ジャックボルト				高硬度ワッシャー		高さ tot. L _k [in]	軸力		ジャックボルトのトルク		
	呼び径 D [in]	TPI ₁	TPI ₂	TPI ₃	D ₁	H	D ₂	D ₃	n	SW	a	D ₅		S	公称値 F ₁ [Lb]	最大値* F ₂ [Lb]	公称値 M ₁ [Lbft]	最大値 M ₂ [Lbft]
SB12-075-...x.../W	3/4	10	16	-	1.35	.70	1.00	1/4-28	6	3/16	0.24	1.35	0.13	1.38	27180	36240	12	16
SB12-087-...x.../W	7/8	9	14	-	1.48	.70	1.13	1/4-28	8	3/16	0.24	1.48	0.13	1.38	37710	50280	13	17
SB12-100-...x.../W	1	8	12	14	1.73	.90	1.31	5/16-24	6	1/4	0.24	1.73	0.16	1.68	49590	66120	28	37
SB12-112-...x.../W	1-1/8	7	8	12	1.85	.90	1.44	5/16-24	8	1/4	0.23	1.83	0.16	1.68	65520	87360	27	36
SB12-125-...x.../W	1-1/4	7	8	12	1.98	.90	1.56	5/16-24	12	1/4	0.23	1.98	0.16	1.68	83610	111480	23	31
SB12-137-...x.../W	1-3/8	6	8	12	2.23	1.10	1.75	3/8-24	10	5/16	0.25	2.23	0.20	2.03	103950	138600	41	55
SB12-150-...x.../W	1-1/2	6	8	12	2.35	1.10	1.88	3/8-24	12	5/16	0.25	2.35	0.20	2.03	126000	168000	42	55
SB12-162-...x.../W	1-5/8	6	8	12	2.47	1.10	2.00	3/8-24	12	5/16	0.25	2.47	0.20	2.03	151200	201600	50	67
SB12-175-...x.../W	1-3/4	5	8	12	2.73	1.40	2.19	7/16-20	12	3/8	0.30	2.73	0.25	2.49	178200	237600	69	92
SB12-187-...x.../W	1-7/8	6	8	12	2.98	1.50	2.38	1/2-20	10	7/16	0.30	2.98	0.25	2.60	207000	276000	108	144
SB12-200-...x.../W	2	4.5	8	12	3.20	1.50	2.50	1/2-20	12	7/16	0.30	3.20	0.25	2.60	238500	318000	103	138
SB12-225-...x.../W	2-1/4	4.5	8	12	3.45	1.60	2.75	1/2-20	12	7/16	0.30	3.45	0.25	2.85	256500	342000	111	148
SB12-250-...x.../W	2-1/2	4	8	12	3.95	1.80	3.13	5/8-18	10	9/16	0.40	3.94	0.31	3.26	321750	429000	210	279
SB12-275-...x.../W	2-3/4	4	8	12	4.20	2.20	3.38	5/8-18	12	9/16	0.40	4.20	0.31	3.61	394500	526000	214	285
SB12-300-...x.../W	3	4	6	8	4.45	2.20	3.63	5/8-18	14	9/16	0.40	4.45	0.31	3.61	474000	632000	220	294
SB12-325-...x.../W	3-1/4	4	6	8	4.95	2.35	4.00	3/4-16	12	5/8	0.35	4.95	0.38	4.01	561750	749000	362	483
SB12-350-...x.../W	3-1/2	4	6	8	5.20	2.35	4.25	3/4-16	14	5/8	0.35	5.20	0.38	4.01	656250	875000	363	484

★軸力の最大値は、長期の締結（取り外しを行わない箇所）における外力も考慮した値です。
 ※全体重量は長さによって異なります。 ※上の表に記載のないサイズ、ピッチも製造可能な場合があります。
 ※記載されている寸法は代表的なものです。通常の製造公差（約1mmまたは1%以内）が適用されます。
 ※製造上の都合により、寸法を変更する場合があります。最新の情報はお問合せにてご確認願います。

SX8シリーズ

スーパーボルト フレックスナット
標準タイプ



構成

1 ナットボディ

2 高硬度ワッシャー

品番	サイズ			ナットボディ					高硬度ワッシャー		高さ tot. L [mm]	重量 [kg]	軸力		
	呼び径 D	P ₁	P ₂	P ₃	D ₁	H	D ₂	h	SW	D _s			S	公称値 F ₁	最大値 F ₂
SX8-M20x...W	M20	2.5	1.5	1	35	17	30	8	27	38	4	21	0.10	110	140
SX8-M24x...W	M24	3	2	1.5	42	20	37	10	33	45	4	24	0.15	145	187
SX8-M27x...W	M27	3	2	1.5	47	23	40	11	36	50	5	28	0.20	214	285
SX8-M30x...W	M30	3.5	2	1.5	52	25	43	12	39	56	5	30	0.25	214	285
SX8-M33x...W	M33	3.5	2	1.5	57	28	47	13	42	63	6	34	0.40	285	380
SX8-M36x...W	M36	4	3	1.5	62	31	53	14	48	69	6	37	0.50	343	457
SX8-M39x...W	M39	4	3	1.5	66	33	56	15	51	72	6	39	0.60	457	610
SX8-M42x...W	M42	4.5	3	1.5	73	36	62	17	56	76	6	42	0.75	457	610
SX8-M45x...W	M45	4.5	3	1.5	77	38	64	18	57	81	6	44	0.85	700	935
SX8-M48x...W	M48	5	3	1.5	83	41	71	19	64	86	6	47	1.10	700	935
SX8-M52x...W	M52	5	3	2	88	44	74	21	67	94	6	50	1.25	700	935
SX8-M56x...W	M56	5.5	4	2	97	48	80	22	72	100	6	54	1.60	875	1160
SX8-M60x...W	M60	5.5	4	2	105	51	84	23	76	110	8	59	2.05	875	1160
SX8-M64x...W	M64	6	4	2	111	54	88	26	80	120	8	62	2.35	1270	1690
SX8-M72x...W	M72	6	4	2	125	61	98	29	90	130	8	69	3.15	1270	1690
SX8-M76x...W	M76	6	4	2	132	64	109	30	—★	138	10	74	4.20	1900	2530
SX8-M80x...W	M80	6	4	2	139	68	120	32	—★	145	10	78	5.20	1900	2530
SX8-M90x...W	M90	6	4	2	156	76	135	36	—★	160	10	86	7.10	2530	3380
SX8-M100x...W	M100	6	4	2	173	85	150	40	—★	180	10	95	9.70	2530	3380
SX8-M110x...W	M110	6	4	2	191	94	165	44	—★	202	10	104	13.00	3150	4200
SX8-M120x...W	M120	6	4	2	208	102	180	48	—★	215	12	114	16.75	4200	5600
SX8-M125x...W	M125	6	4	2	218	108	188	51	—★	227	12	120	19.50	4200	5600
SX8-M130x...W	M130	6	4	2	226	111	195	52	—★	234	12	123	21.25	4700	6300
SX8-M140x...W	M140	6	4	2	243	119	210	56	—★	253	12	131	26.25	5250	7000
SX8-M150x...W	M150	6	4	2	260	127	225	60	—★	271	12	139	31.75	5250	7000
SX8-M160x...W	M160	6	4	-	278	136	240	64	—★	290	12	148	38.75	6300	8400

品番	サイズ			ナットボディ					高硬度ワッシャー		高さ tot. L [in]	重量 [Lb]	軸力		
	呼び径 D [in]	TPI ₁	TPI ₂	TPI ₃	D ₁	H	D ₂	h	SW	D _s			S	公称値 F ₁	最大値 F ₂
SX8-075...W	3/4	10	16	-	1.30	0.64	1.11	0.30	1	1.50	0.13	0.77	0.17	20400	27200
SX8-087...W	7/8	9	14	-	1.52	0.74	1.25	0.35	1-1/8	1.62	0.13	0.87	0.23	30600	40800
SX8-100...W	1	8	12	14	1.73	0.85	1.46	0.40	1-5/16	2.00	0.16	1.01	0.38	48600	64800
SX8-112...W	1-1/8	7	8	12	1.95	0.96	1.67	0.45	1-1/2	2.12	0.16	1.12	0.52	48600	64800
SX8-125...W	1-1/4	7	8	12	2.17	1.06	1.81	0.50	1-5/8	2.50	0.19	1.25	0.73	64800	86400
SX8-137...W	1-3/8	6	8	12	2.38	1.17	1.94	0.55	1-3/4	2.50	0.19	2.13	0.87	73800	98400
SX8-150...W	1-1/2	6	8	12	2.60	1.28	2.22	0.60	2	3.00	0.25	1.53	1.33	98400	131200
SX8-162...W	1-5/8	6	8	12	2.81	1.38	2.36	0.65	2-1/8	3.00	0.25	1.63	1.54	98400	131200
SX8-175...W	1-3/4	5	8	12	3.03	1.49	2.50	0.70	2-1/4	3.25	0.25	1.74	1.85	129600	172800
SX8-187...W	1-7/8	6	8	12	3.25	1.59	2.78	0.75	2-1/2	3.50	0.25	1.84	2.54	175200	233600
SX8-200...W	2	4.5	8	12	3.46	1.70	2.92	0.80	2-5/8	3.75	0.25	1.95	2.76	175200	233600
SX8-225...W	2-1/4	4.5	8	12	3.90	1.91	3.30	0.90	3	4.22	0.31	2.22	4.07	175200	233600
SX8-250...W	2-1/2	4	8	12	4.33	2.13	3.55	1.00	3-1/4	4.70	0.31	2.44	5.31	285600	380800
SX8-275...W	2-3/4	4	8	12	4.76	2.34	3.93	1.10	3-5/8	4.95	0.31	2.65	7.46	285600	380800
SX8-300...W	3	4	6	8	5.23	2.55	4.30	1.20	4	5.45	0.38	2.93	9.18	428400	571200
SX8-325...W	3-1/4	4	6	8	5.63	2.76	4.88	1.30	4-1/2	5.95	0.38	3.14	12.08	428400	571200
SX8-350...W	3-1/2	4	6	8	6.06	2.98	5.25	1.40	4-7/8	6.45	0.38	3.36	14.98	571200	761600
SX8-375...W	3-3/4	4	6	8	6.50	3.19	5.63	1.50	5-1/4	6.94	0.38	3.57	18.36	571200	761600
SX8-400...W	4	4	6	8	6.93	3.40	6.00	1.60	5-5/8	7.45	0.43	3.83	22.55	642600	856800
SX8-425...W	4-1/4	4	6	8	7.36	3.61	6.38	1.70	5-7/8	7.95	0.43	4.04	28.55	806400	1075200
SX8-450...W	4-1/2	4	6	8	7.79	3.83	6.75	1.80	6-1/4	8.20	0.43	4.26	30.98	806400	1075200
SX8-475...W	4-3/4	4	6	8	8.23	4.04	7.13	1.90	6-5/8	8.70	0.43	4.47	38.95	907200	1209600
SX8-500...W	5	4	6	8	8.66	4.25	7.50	2.00	7	9.45	0.50	4.75	46.80	1008000	1344000
SX8-525...W	5-1/4	4	6	8	9.09	4.46	7.88	2.10	7-3/8	9.45	0.50	4.96	52.48	1108800	1478400
SX8-550...W	5-1/2	4	6	8	9.53	4.68	8.25	2.20	7-3/4	9.95	0.50	5.18	56.03	1108800	1478400
SX8-575...W	5-3/4	4	6	8	9.96	4.89	8.63	2.30	8-1/8	10.45	0.50	5.39	65.49	1209600	1612800
SX8-600...W	6	4	6	8	10.39	5.10	9.00	2.40	8-1/2	10.95	0.50	5.60	72.84	1209600	1612800

※軸力の最大値は、長期の締結における外力も考慮した値です。 ※上の表に記載のないサイズ、ピッチも製造可能な場合があります。

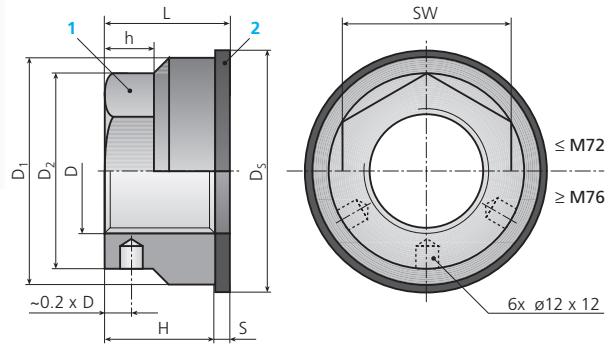
※記載されている寸法は代表的なものです。通常の製造公差(約1mmまたは1%以内)が適用されます。

※製造上の都合により、寸法を変更する場合があります。最新の情報はお問合せにてご確認ください。

★六角頭部の代わりに穴を回します。

SX12シリーズ

スーパーボルト フレックスナット
高張力タイプ



構成:
1 ナットボディ
2 高硬度ワッシャー

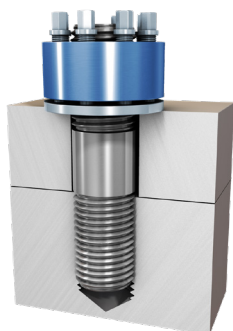
品番	サイズ			ナットボディ					高硬度ワッシャー		高さ tot. L [mm]	重量 [kg]	軸力		
	呼び径 D	製造可能なピッチ P ₁ P ₂ P ₃ [mm]			D ₁	H	D ₂ [mm]	h	SW	D _s [mm]			S	公称値 F ₁	最大値 F ₂ [kN]
SX12-M20x...W	M20	2.5	1.5	1	35	20	30	8	27	38	4	24	0.10	145	187
SX12-M24x...W	M24	3	2	1.5	42	24	37	10	33	45	4	28	0.20	215	285
SX12-M27x...W	M27	3	2	1.5	47	27	40	11	36	50	5	32	0.25	285	380
SX12-M30x...W	M30	3.5	2	1.5	52	30	43	12	39	56	5	35	0.35	285	427
SX12-M33x...W	M33	3.5	2	1.5	57	33	47	13	42	63	6	39	0.45	455	610
SX12-M36x...W	M36	4	3	1.5	62	36	53	14	48	69	6	42	0.60	455	675
SX12-M39x...W	M39	4	3	1.5	66	39	56	15	51	72	6	45	0.70	570	760
SX12-M42x...W	M42	4.5	3	1.5	73	42	62	17	56	76	6	48	0.90	685	915
SX12-M45x...W	M45	4.5	3	1.5	77	45	64	18	57	81	6	51	1.00	875	1170
SX12-M48x...W	M48	5	3	1.5	83	48	71	19	64	86	6	54	1.30	875	1170
SX12-M52x...W	M52	5	3	2	88	52	74	21	67	94	6	58	1.50	1050	1400
SX12-M56x...W	M56	5.5	4	2	97	56	80	22	72	100	6	62	1.95	1050	1400
SX12-M60x...W	M60	5.5	4	2	105	60	84	23	76	106	8	68	2.45	1580	2100
SX12-M64x...W	M64	6	4	2	111	64	88	26	80	120	8	72	2.85	1580	2100
SX12-M72x...W	M72	6	4	2	125	72	98	29	90	130	8	80	3.90	1900	2530
SX12-M76x...W	M76	6	4	2	132	76	109	30	—★	138	10	86	5.05	2530	3380
SX12-M80x...W	M80	6	4	2	139	80	120	32	—★	145	10	90	6.15	2530	3380
SX12-M90x...W	M90	6	4	2	156	90	135	36	—★	160	10	100	8.50	3150	4200
SX12-M100x...W	M100	6	4	2	173	100	150	40	—★	180	10	110	12.50	3670	4900
SX12-M110x...W	M110	6	4	2	191	110	165	44	—★	202	10	120	15.50	4200	5600
SX12-M120x...W	M120	6	4	2	208	120	180	48	—★	215	12	132	20.00	4700	6300
SX12-M125x...W	M125	6	4	2	218	125	188	51	—★	227	12	137	22.75	4700	6300
SX12-M130x...W	M130	6	4	2	226	130	195	52	—★	234	12	143	21.25	5250	7000
SX12-M140x...W	M140	6	4	2	243	140	210	56	—★	253	12	151	26.25	5750	7700
SX12-M150x...W	M150	6	4	2	260	150	225	60	—★	271	12	159	31.75	5750	7700
SX12-M160x...W	M160	6	4	-	278	160	240	64	—★	290	12	168	38.75	6300	8400

品番	サイズ			ナットボディ					高硬度ワッシャー		高さ tot. L [in]	重量 [Lb]	軸力		
	呼び径 D [in]	製造可能なTPI TPI ₁ TPI ₂ TPI ₃			D ₁	H	D ₂ [in]	h	SW	D _s [in]			S	公称値 F ₁	最大値 F ₂ [Lb]
SX12-075...W	3/4	10	16	-	1.30	0.75	1.11	0.3	1	1.50	0.13	0.88	0.15	30600	40800
SX12-087...W	7/8	9	14	-	1.52	0.88	1.25	0.35	1-1/8	1.62	0.13	1.01	0.29	40800	54400
SX12-100...W	1	8	12	14	1.73	1.00	1.46	0.4	1-5/16	2.00	0.16	1.16	0.47	48600	64800
SX12-112...W	1-1/8	7	8	12	1.95	1.13	1.67	0.45	1-1/2	2.12	0.16	1.29	0.64	64800	86400
SX12-125...W	1-1/4	7	8	12	2.17	1.25	1.81	0.5	1-5/8	2.50	0.19	1.44	0.90	73800	102410
SX12-137...W	1-3/8	6	8	12	2.38	1.38	1.94	0.55	1-3/4	2.50	0.19	1.57	1.08	98400	131200
SX12-150...W	1-1/2	6	8	12	2.60	1.50	2.22	0.6	2	3.00	0.25	1.75	1.59	129600	172800
SX12-162...W	1-5/8	6	8	12	2.81	1.63	2.36	0.65	2-1/8	3.00	0.25	1.88	1.90	129600	172800
SX12-175...W	1-3/4	5	8	12	3.03	1.75	2.5	0.7	2-1/4	3.25	0.25	2.00	2.28	194400	259200
SX12-187...W	1-7/8	6	8	12	3.25	1.88	2.78	0.75	2-1/2	3.50	0.25	2.13	2.91	175200	233600
SX12-200...W	2	4.5	8	12	3.46	2.00	2.92	0.8	2-5/8	3.75	0.25	2.25	3.43	262800	350400
SX12-225...W	2-1/4	4.5	8	12	3.90	2.25	3.3	0.9	3	4.22	0.31	2.56	5.01	262800	350400
SX12-250...W	2-1/2	4	8	12	4.33	2.50	3.55	1	3-1/4	4.70	0.31	2.81	6.51	428400	571200
SX12-275...W	2-3/4	4	8	12	4.76	2.75	3.93	1.1	3-5/8	4.95	0.31	3.06	8.42	428400	571200
SX12-300...W	3	4	6	8	5.20	3.00	4.3	1.2	4	5.45	0.38	3.38	11.33	571200	761600
SX12-325...W	3-1/4	4	6	8	5.63	3.25	4.88	1.3	—★	5.94	0.38	3.63	14.93	571200	761600
SX12-350...W	3-1/2	4	6	8	6.06	3.50	5.25	1.4	—★	6.45	0.38	3.88	18.27	642600	856800
SX12-375...W	3-3/4	4	6	8	6.50	3.75	5.63	1.5	—★	6.95	0.38	4.13	22.61	642600	856800
SX12-400...W	4	4	6	8	6.93	4.00	6	1.6	—★	7.45	0.43	4.43	27.65	714000	952000
SX12-425...W	4-1/4	4	6	8	7.36	4.25	6.38	1.7	—★	7.95	0.43	4.68	32.97	907200	1209600
SX12-450...W	4-1/2	4	6	8	7.79	4.50	6.75	1.8	—★	8.20	0.43	4.93	38.42	907200	1209600
SX12-475...W	4-3/4	4	6	8	8.23	4.75	7.13	1.9	—★	8.70	0.43	5.18	45.09	1008000	1344000
SX12-500...W	5	4	6	8	8.66	5.00	7.5	2	—★	9.45	0.50	5.50	53.75	1008000	1344000
SX12-525...W	5-1/4	4	6	8	9.09	5.25	7.88	2.1	—★	9.45	0.50	5.75	60.81	1108800	1478400
SX12-550...W	5-1/2	4	6	8	9.53	5.50	8.25	2.2	—★	9.95	0.50	6.00	69.67	1108800	1478400
SX12-575...W	5-3/4	4	6	8	9.96	5.75	8.63	2.3	—★	10.45	0.50	6.25	79.37	1209600	1612800
SX12-600...W	6	4	6	8	10.39	6.00	9	2.4	—★	10.95	0.50	6.50	89.75	1209600	1612800

※軸力の最大値は、長期の締結における外力も考慮した値です。 ※上の表に記載のないサイズ、ピッチも製造可能な場合があります。
※記載されている寸法は代表的なものです。通常の製造公差(約1mmまたは1%以内)が適用されます。
※製造上の都合により、寸法を変更する場合があります。最新の情報はお問合せにてご確認ください。
★頭部形状は六角ではなく、ラウンド形状となります。

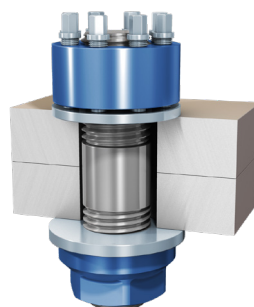
設計および取り付けに関して

■取り付け例



スタッドボルトで締結

スーパーボルトナット式テンショナーはスタッドをタップ穴に入れてご使用頂けます。縦方向の純粋な張力で締め付けることにより、スタッドが雌ねじをなめることなく、容易に取り外しすることができます。



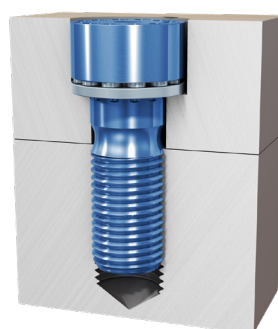
貫通穴での締結

貫通穴においてスタッドボルトで締結する場合は、スーパーボルトのナット式テンショナーと、受け側にはフレックスナットをご使用頂けます。フレックスナットはスタッドに弾性を追加し、疲労寿命が向上します。



タップ穴の締結

タップ穴の締結には、スーパーボルトのボルト式テンショナーをご利用頂けます。MJTボルトヘッドはコンパクトで、狭い場所での締結作業に向いています。更に、部品点数が一点で済みます。



座繰り穴での締結

スーパーボルトのボルト式テンショナー・コンパクトタイプは座繰り穴の締結用としてご利用頂けます。ヘッド中央部にある六角ヘッドを用いることで、全体を簡単に回転させ、セットすることが可能です。

■サポートサービス

全製品に取扱説明書を添付

取扱説明書に従い、取り付け取り外しを行うことで、お客様は技術的に素晴らしい製品を手に入れるだけでなく、さらに締結作業の効率化や、安全性、製品寿命を向上させることが出来ます。さらに詳しい情報は www.superbolt.com からPDFとビデオ動画をご覧ください。

スーパーボルトの締結システムの使用方法や、使用用途とメンテナンス等については、ノルトロックジャパンまでご連絡ください。

高品質な部材と消耗品の提供

取り付けおよび取り外しは高品質の部材や消耗品のご使用で改善されます。製品の取り付けおよび取り外しの効率が高まり、安全なボルト締結を守ることにつながります。

当社は以下の商品も提供しています。

- 潤滑剤
- 保護キャップ
- ソケット
- トルクレンチ
- 空気圧レンチ

非純正部品のご使用はスーパーボルトの機能を低減させ、直接的または間接的な損傷を引き起こす可能性があります。

取り付け作業のサポートサービス

スーパーボルトの取り付けに関して、当社のスタッフを通じて、次のサービスを提供することが可能です。

- 取り付け時に、お客様の作業員の皆様をサポートします。
- お客様の作業員の皆様へ取り付け教育を提供します。

注意：取り付けを完全に請負うサービスを受ける場合は、別途契約が必要となります。



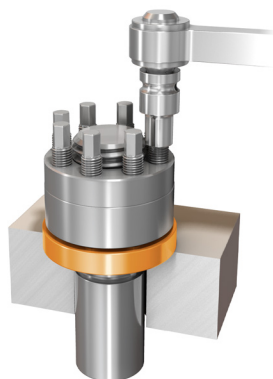
使用に関する注意事項

スーパーボルト（マルチジャックボルトテンショナー）を適用する際の、様々な現場での取り付け場面における重要事項です。よくご確認の上で使用ください。



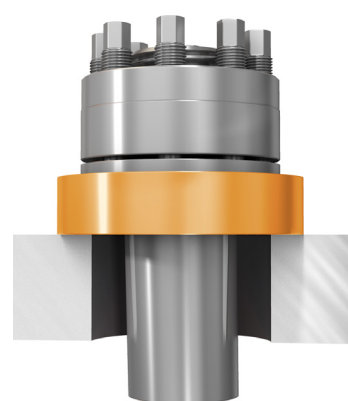
ワッシャーのセンタリング

ワッシャーが確実にねじの軸の中心に来ていること、片側によっていないことを確認してください。



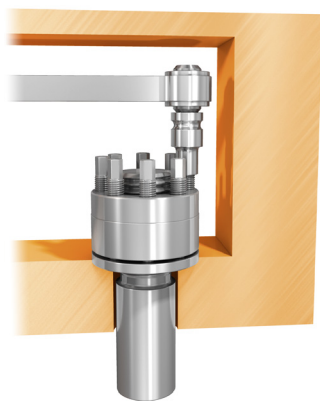
低強度材料を締結する場合

低強度の材料を締結する場合、厚くて大きいワッシャーまたはワッシャーの追加が必要なケースがあります。



大きめの穴および長穴

ボルト荷重を確実に被締結材で受けられるよう、追加のワッシャーまたは大型ワッシャーが必要なケースがあります。



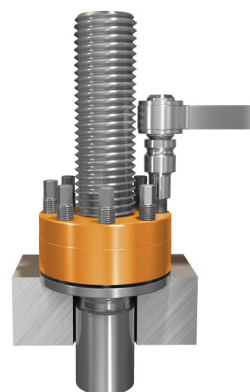
小スペースでの作業

ソケットとレンチで作業可能か、スペース制限を確認してください。



スタッドの端に取り付けする際

テンショナーをスタッドの端に配置する際、スタッドにソケットが干渉することがあります。その場合、確実な締結作業を可能にするため、追加のスペーサーを入れて高さを調整することが必要です。



長いスタッドでの締結

通常のスーパーボルトでは、ソケットがスタッドに干渉する可能性があります。その場合、確実な締結作業を可能にするため、ジャックボルトとスタッドとのスペースを確保したテンショナーが必要です。

お客様の用途が、上記のような対策を必要とする場合や特別な製品が必要な場合は、ノルトロックジャパンまでご連絡ください。弊社はお客様に最適なソリューションを見つけるお手伝いをさせていただきます。

実績と事例

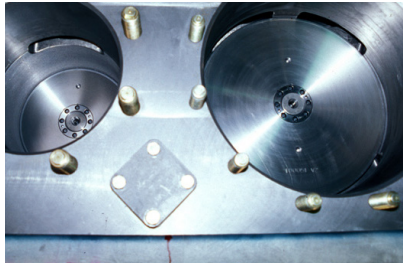
当社のエンジニアはボルト締結の課題を解決します。

ガスコンプレッション (ガス圧縮機)

取り付け事例：ピストンクロスヘッド止めナット、カウンターウェイトクロスヘッド止めナット、カップリング、接続用ロッドナット、ディスタンスピース、エンドプレート、コンプレッサーのシリンダー、ドッグハウスボルト締め、ピストン先端ナット、バルブジャックボルト等。



この往復圧縮機のディスタンスピースのように、当社の製品は限られたスペースでの用途でも取り付けることができます。高トルク要件でも一般工具で作業が可能です。



スーパーボルトの使用で、ピストン取り付けが容易になりました。取り付けおよび取り外しには、一般工具のみで作業が可能です。長年にわたり、この複雑な構造をしたピストンコンプレッサーの安全と信頼性を確保しています。



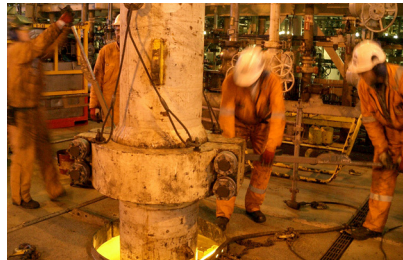
遠心コンプレッサーの2インチサイズ(50.8mm)のボルトを42本、スーパーボルトを用いて2人で作業を行い、たった2時間半で締結作業を完了しました。従来の方法では、1人の作業者が8時間作業を行い、3回シフト交代で作業を行っていました。

石油・ガス・石油化学

取り付け事例：トップドライブ、フレイムタワー、防噴装置、泥ポンプ、破砕ポンプ、化学反応装置のカバー、熱交換器ヘッド、タービン制御弁、タービンジョイント、パイプフランジ、アンカーボルト、カップリング等。



2500馬力の定格、および1215kNのロッドへの負荷条件で、このWeir SPM Destiny™社のポンプはスーパーボルトを採用し、現場にて安全かつ簡単にボルト締結を可能にしました。必要なのは一般工具だけです。



特注品のスーパーボルトを石油・ガス業界のニーズに合わせて開発しました。高硬度ワッシャーはナットボディにはめ込み式になっており、ワッシャーの損失を防ぎ、上昇管の緊き目で使用しています。また厳しい条件に対処するため防食加工されています。



11インチサイズ(279.4mm)スタッド付き大型メタノール反応炉。2日間の油圧テンショナー作業時間が、スーパーボルトにより6時間に大幅短縮。

掘削

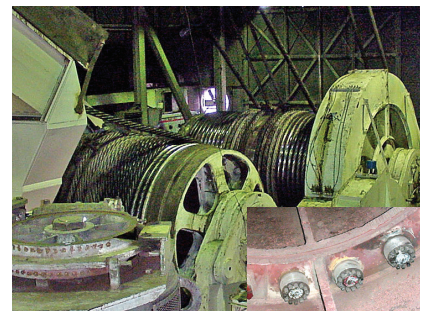
取り付け事例：ブームのポイント、リングギア、サイドフレーム、ホイストのモーターと台座、引き綱、ピニオンギア、ドラムのロープ引き上げ・スプリットギア、ボルトで固定されたセグメント、掘削機ベアリングキャップ等。



この粉砕機でのボルト締結の課題として、限られたスペースと極端な作業時間制限がありました。この場合スーパーボルトは理想的なソリューションです。わずか58Nmのトルクで作業が完了します。一方、標準の六角ボルトに必要とされるトルクは2915Nmです。手で握れる小さなトルクレンチが使用可能となることで、従来のボルト締結方法よりも遥かに安全でより正確になりました。



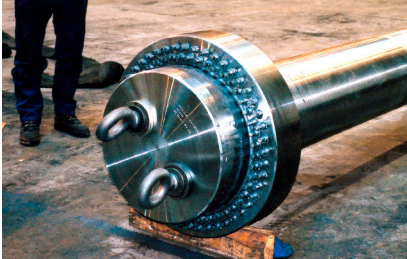
大型パワーショベルの多くのボルトは、重要な役割を担っています。スーパーボルトは世界中の同様の機械に広範囲に用いられています。写真は、リングギア上のMTテンショナーです。



ホイスト・ドラムでは、1906kNという高い軸力が必要とされますが、各ジャックボルトに要求されるトルクはたった316Nmです。スーパーボルトから生まれたさらなる柔軟性がボルト締結に弾性力を倍増させました。

プレス機器

取り付け事例：プレスコラム、タイロッド、ベアリングブロック、高圧配管、ダイカスト、シリンダーラムボルト締め、アンカーボルト等。



世界最大のボルト式テンショナー直径28インチ×長さ40インチ(711.2mm、12.2m)。これは、大型油圧鍛造プレスに使用されています。



従来行っていた加熱法での締結には、2日半要していましたが、8つのスーパーボルトカラムナットの取り付けには、わずか1人の作業で12時間で締結完了しました。



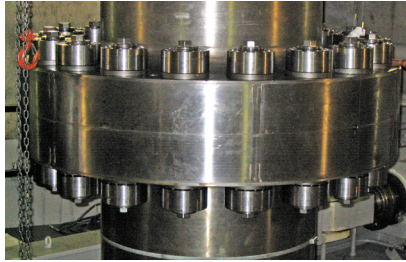
スプリット・ナットスラストカラーはスーパーボルト特注設計で、ナットボディが二つに割れています。大型プレスコラムの大型ねじ山に取り付けおよび取り外しが遥かに簡単です。

発電機器

取り付け事例：タービнкаップリング、ロッド、ドア、インレットフランジ、ボイラーサーキットポンプのメインフランジ、ボイラー給水ポンプヘッド、バレルケーシング、ブレードボルト、タービンホイールとシャフトボルト締め、水圧タービンノズル、サーボピストンナット、ベアリングハウジング等。



風力タービンのギアボックスのフランジカップリング。スーパーボルトとエクスパンションボルトの技術が、巨大なトルクを出す代わりに採用されました。このソリューションは、お客様の要望でもあり、小型化・軽量化にも成功しました。



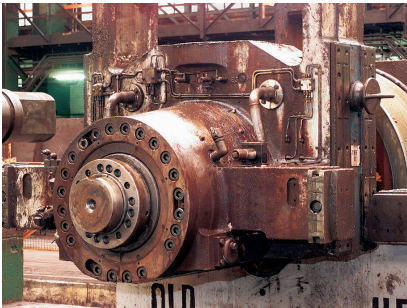
この揚水施設でのフランシス水車のポンプ発電機のシャフトカップリングに、スーパーボルトのエクスパンションボルトが使用されています。



スーパーボルトにより、限られた空間内での締結作業が可能です。このフランシス水車の水車羽根は定期的なメンテナンスが必要ですが、MJTの採用によってシャフトの取り付け、取り外し作業が簡易になり、管理が可能になりました。

鉄鋼機器

取り付け事例：スラストカラー、カップリングボルト、タイロッドナット、アンカーボルト、ミルモーター、ベアリング、シャフトマウント、ロールテーブル、BOFとEAFアプリケーション、コイラー、油圧シリンダー、クレーン、スリッターナイフ、ユニバーサルジョイント、バックアップロール軸受、ロール軸受、パイプミル等。



ベアリング止めとして、スーパーボルトのスラストカラーは従来の方法に比べて、より高い軸力を発生させる事を可能にしました。そのため大きな外力をも吸収することができます。ロールネックがしっかりと固定されることで、スムーズに稼働します。



スーパーボルトのミルモーターナットは特殊なジャムナットで、ブレーキ車輪、カップリング、プーリーをミルモーターへ締結・固定するように設計されています。これらは、自動車メーカー純正のナットと交換が可能です。



電炉電極アームの締結部。MJTを使用して、電極アームに作用する大きな振動に耐えられるよう高軸力で締結しています。

信頼できるボルト締結の ベストパートナーとして



ボルト締結の最先端技術を開発

ノルトロックグループは日々新たな技術開発に取り組んでいます。また、ノルトロックワッシャー以外にも様々な製品をご用意しています。詳しい情報はホームページをご覧ください。 www.nord-lock.com/ja



ノルトロック ウェッジロック機構

本カタログでご紹介のノルトロックワッシャー以外にもノルトロックには回転緩みと非回転緩みを同時に防止できるXシリーズワッシャーをご用意があります。またノルトロックの建築用SCワッシャーは、鉄骨の組立でHV・HRボルトと組み合わせてご利用いただける製品です。

特注品のご対応

長年に渡りエンドユーザー様と共に難題を解決してきたノルトロック社は、お客様へ特注品の提案を多数行ってきました。標準品でご対応できない場合は新たなソリューションをご提案します。ノルトロックジャパンまたはノルトロック代理店までお問い合わせください。



マルチ・ジャックボルトテンショニング機構

スーパーボルトは、人間の力では締め込めない大きなサイズのボルト/ナットをトルクレンチ1本で締結できる製品です。ハンマリングのような危険もヒーティングのような待機時間も、作業準備も必要なく、高所や狭いスペースでも作業可能で、既設のボルト/ナットをそのまま入れ替えて使用できます。

エクспанションボルト **HYFIT™ EZFIT™**

エクспанションボルトは、大型カップリングのメンテナンス作業負荷・時間を大幅に軽減できる製品です。油圧式「HyFit」と機械式「EzFit」の2種があり、締結後にボルト軸が太る形で軸が拡張してボルト穴のクリアランスを埋めることでカップリングを確実に締結します。取外し時は逆にボルト軸が元の径に戻るため、極めて簡単にメンテナンスが行えます。



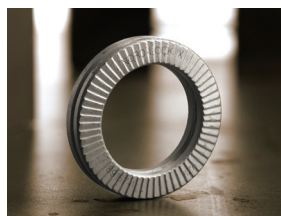
エクспанション機構

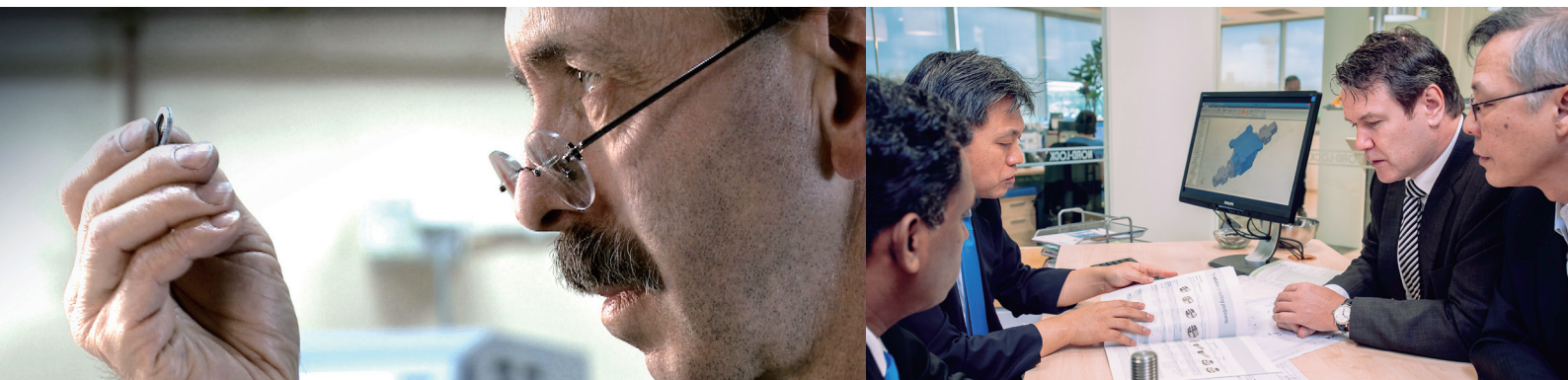
エクспанダー・システムは、あらゆる建機・重機や設備機器の可動部において、ピン穴の摩耗を完全防止するオールラウンドに使用できるピン製品です。ピン穴の内部で軸が拡張することで応力を分散し、ピン穴だけでなくエクспанダーのピン自身も保護される独自の機構で、既に日本の企業を含む世界トップの建機・重機メーカーで多くの採用実績があります。



進化形油圧テンショニング機構

ボルトタイトは、従来の油圧式ボルトテンショナーが抱える重量面や耐久性の課題を克服した製品です。自社開発のパーツにより極限まで軽量化・高耐久化された製品は現場での作業性と安全性の向上に特化して設計されており、テンショナー以外にも油圧ナット、超音波軸力計等をご用意があります。





製品の生涯保証 (Lifetime Warranty Program)

ノルトロックグループは、ボルト締結業界で世界で初めて全製品をカバーする製品保証制度をもつ企業となりました。本カタログでご紹介しているノルトロックワッシャー製品に関しては、初回の取付後にその締結を取り外すまで一生涯に渡ってその品質を保証いたします。

ノルトロックグループは1982年に世界で初めてノルトロックワッシャーのウェッジロック機構を開発して製品化、その後もスーパーボルト、エクспанダー・システムの機構を世界で初めて開発し、更にその製品技術と品質を改善し続けて来ました。本製品保証制度は私たちからお客様への品質に関するお約束となります。



ノルトロックグループ独自のサポート

ノルトロックグループは、あらゆるボルト締結課題をお客様と共に解決するパートナーとして多角的な技術サポートを提供しています。実際の使用環境を再現しての安全性検証から締付トルクの検証、振動試験、ご使用条件での再利用回数の検証やトレーニングサービス、出張でのボルト締結セミナーなど、ご興味のあるお客様はいつでもノルトロックジャパンへお問合せください。

またノルトロックは世界中で製品とサポートの提供を行っています。国を跨ぐプロジェクトでも、海外で変わらぬサポートでお客様の事業を支援します。



■ ノルトロック グローバルサービス

コスト比較調査

製品寿命までのロングスパンでコスト比較

安全なボルト締結からコスト削減を実現します。

設計/生産

技術センター完備・エリア担当エンジニアが常駐・各プロジェクトごとの設計

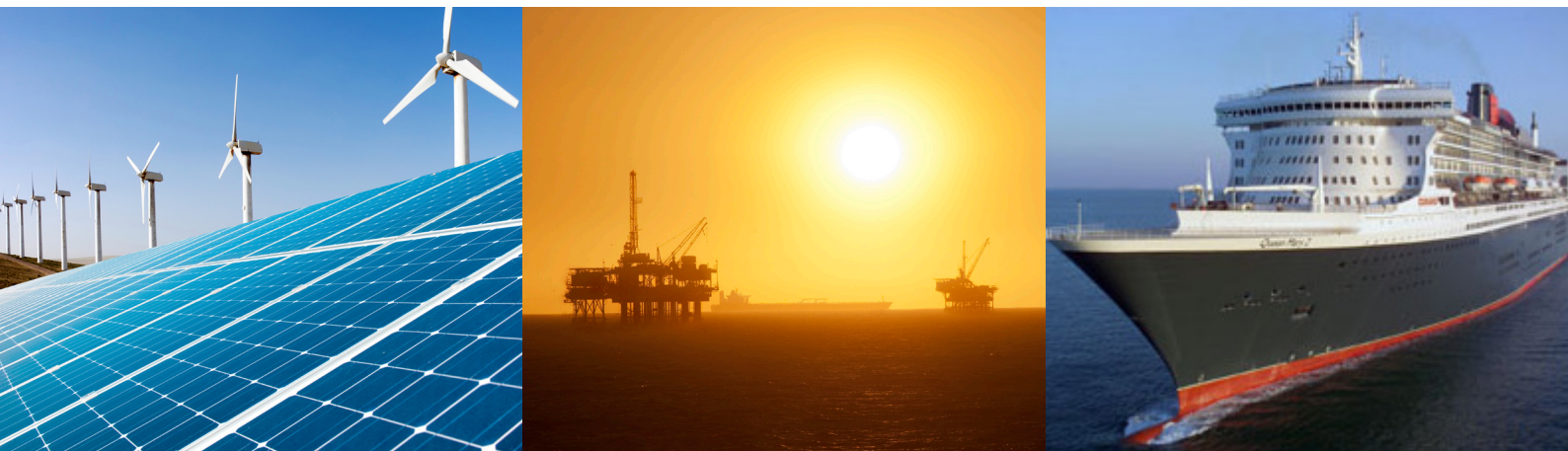
ボルト締結の解析やシミュレーション、使用条件を再現しての検証試験、締結部の設計サポート等を行います。

メンテナンス等導入後のアフターサービス

出張セミナー・Eラーニング

設計者様・技術者様・作業者様などニーズに合わせたトレーニングをご提供します。

真の安全性が必要なとき



あらゆる部品を安全・確実に固定する。それは良質な製品を作り出す上で最も重要な工程ではないでしょうか。

ノルトロックグループは、どれだけ過酷な環境においてもボルト締結の課題を解決して来ました。

ノルトロックワッシャーのウェッジロック機構やスーパーボルトのマルチジャックボルトテンショニング機構、ボルトタイトの油圧テンショニング機構、そしてエクспанダーのエクспанション機構等、様々な製品と専門知識をお客様に提供し、交通輸送、鉄道、油田／ガス田、電力、採掘業、建機・重機、建設業等、これまで世界中のありとあらゆる産業で実績を残しています。

また、生産システムでは、生産工程ごとの厳しい検査を行い、トレーサビリティを確立し、AbP、ABS、DIBt、DNV、TÜV等、多くの権威ある第三者機関の認証を取得しています。

そして、ノルトロックグループは細やかなテクニカルサポートにより、安全・確実なボルト締結を支援し、お客様の利益と社会的信頼の向上に寄与します。お客様の使用環境に合わせたシミュレーションやテスト、安全・確実なボルト締結を実現するためのボルト締結セミナーや弊社製品の説明会、オンラインでのEラーニングによるトレーニングも実施しています。

これからもノルトロックグループは、どのような業界のお客様にも最先端の技術・製品・サービスを提供し、世界で最も安全・確実なボルト締結システムでお客様に貢献します。

あらゆるボルト締結において信頼に足るパートナーとして、これからもお客様をご支援いたします。

取扱代理店



株式会社ノルトロックジャパン

大阪オフィス | 〒562-0028 大阪府箕面市彩都粟生南1丁目18番35号
TEL:072-727-1069 FAX:072-727-1072

東京オフィス | 〒140-0013 東京都品川区南大井3丁目22番7号-2F
TEL:03-6423-1069 FAX:03-6423-1072

www.nord-lock.com/ja/

国内加盟団体
・火力原子力発電技術協会
・日本ねじ研究協会

© Copyright 2023 Nord-Lock Group. NORD-LOCK, SUPERBOLT, BOLTIGHT and EXPANDER SYSTEM are trademarks owned by different companies within the Nord-Lock Group. All other logos, trademarks, registered trademarks or service marks used herein are the property of the Nord-Lock Group. All rights reserved.

※カタログの内容は、予告無く変更することがあります。※製品のデザイン・仕様などは改良のため予告なく変更することがあります。

NORD-LOCK
GROUP