

ZGODNE Z WYMOGAMI I ZATWIERDZONE

Tylko podkładki Nord-Lock® mają aprobatę techniczną dla wszystkich typowych połączeń śrubowych w konstrukcjach stalowych. Niezależnie od tego, czy chodzi o zestawy śrubowe HV, HR lub SB do połączeń sprężanych i niesprężanych, otworów przelotowych lub nieprzelotowych, czy też o pręty gwintowane z nakrętką.



PODKŁADKI NORD-LOCK® DO ZASTOSOWAŃ BUDOWLANYCH I KONSTRUKCYJNYCH



EUROPEJSKA OCENA TECHNICZNA ETA-19/0813

Podkładka Nord-Lock dla zestawów śrubowych do połączeń niesprężanych.

Pozycje i rozmiary	Materiał
NL6 – NL48 NL6sp – NL36sp NL12SC – NL36SC	Stal niskostopowa 1.7182
NL6ss – NL48ss NL6spss – NL30spss	Stal nierdzewna gat. 1.4404
NL6ss-254 – NL39ss-254 NL6spss-254 – NL27spss-254	Stal nierdzewna gat. 1.4547

EUROPEJSKA OCENA TECHNICZNA ETA-20/0010:

Podkładka Nord-Lock SC dla zestawów śrubowych do połączeń sprężanych.

Pozycje i rozmiary	Materiał
NL12SC – NL36SC	Stal niskostopowa 1.7182

Nord-Lock Group
www.nord-lock.com
E-mail: info@nord-lock.pl

NORD-LOCK
GROUP



DLACZEGO I KIEDY?

Jeśli w połączeniu śrubowym występuje ruch względny, śruby mogą poluzować się automatycznie poprzez skok gwintu. Może to spowodować rozpadnięcie się komponentów lub zerwanie śrub.

Jest to głównie spowodowane uderzeniami lub obciążeniami dynamicznymi, drganiami, ale może być również skutkiem różnic temperatury.



Uszkodzenie śruby



Poluzowanie spowodowane przez drgania



Nie zgodne z wymogami elementy blokujące

CO MÓWIĄ NORMY?

EN 1090-2

w połączeniach śrubowych [...] narażonych na znaczne drgania [...] należy stosować metodę blokowania

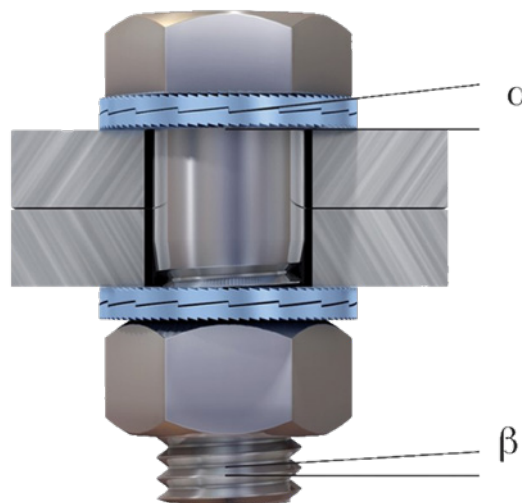
EN 1993-1-8

połączenia śrubowe, które są dodatkowo narażone na obciążenia udarowe lub znaczne obciążenia drganiami, powinny być zabezpieczone przed samoczynnym poluzowaniem

ZASADA DZIAŁANIA NORD-LOCK

Podkładki Nord-Lock są sprawdzonym rozwiązaniem już od ponad 40 lat i zabezpieczają połączenia śrubowe poprzez zwiększenie obciążenia zacisku zamiast tarcia.

Ponieważ kąt krzywki „ α ” jest większy niż skok gwintu „ β ”, występuje efekt blokady klinowej, który zabezpiecza element złączny przed luzowaniem obrotowym nawet w najtrudniejszych warunkach.



DODATKOWE ROZWIĄZANIA DLA BRANŻY BUDOWLANEJ



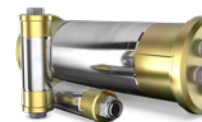
SUPERBOLT®

Napinacze wielośrubowe do mechanicznego dokręcania osiowego śrub



BOLTIGHT®

Narzędzia do hydraulicznego naprężania osiowego śrub



Expander®

Trwałe rozwiązanie problemu zużycia połączeń sworzniowych

KORZYŚCI

- Zapobiega poluzowaniu spowodowanemu drganiami i obciążeniami dynamicznymi
- Szybki montaż i demontaż za pomocą standardowych narzędzi
- Smarowanie nie wpływa na funkcję blokowania
- Taka sama charakterystyka temperaturowa jak w przypadku standardowej śruby/nakrętki
- Wielokrotnego użytku
- Wysoka odporność na korozję (>1000 h mgły solnej, C4)
- Identyfikowalność dzięki znakowaniu laserowemu

Dodatkowe informacje i aprobaty

